

РАЗДВИЖНЫЕ СТЕНЫ

ЗВУКОИЗОЛЯЦИЯ

ТРАНСФОРМАЦИЯ
ПРОСТРАНСТВА

АРХИТЕКТУРНЫЕ РЕШЕНИЯ

SMART WALL

 **NAYADA**
МЕБЕЛЬ ДВЕРИ ПЕРЕГОРОДКИ

SMARTWALL
раздвижные стены

SMARTWALL

О КОМПАНИИ

О ПРОДУКЦИИ

Системы трансформируемых перегородок состоят из качественных комплектующих, высокотехнологичных механизмов и дизайнерских отделочных материалов. Продукты SmartWall ориентированы на рынок строящихся и уже построенных зданий, где требуется максимизировать функциональность помещений.

ПЕРЕГОРОДКИ SMARTWALL

- Н7/Н7К звукоизоляционная система премиум-класса
- Н5/Н5К/Н5F базовая, полнофункциональная система
- G5 цельностеклянная раздвижная система
- WG5 звукоизоляционная стеклянная система

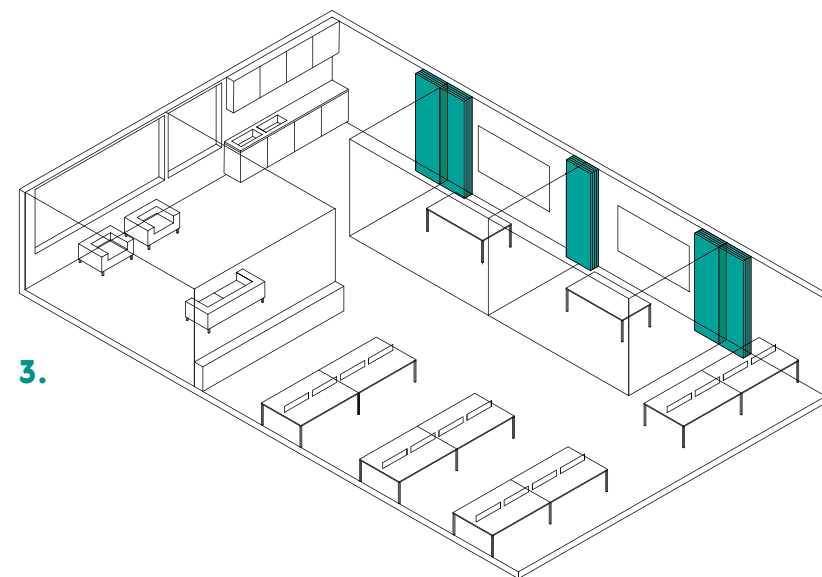
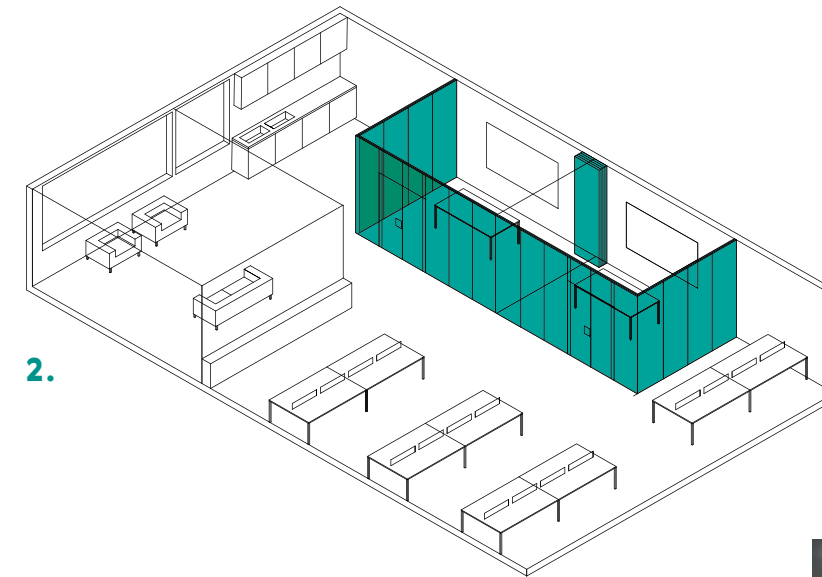
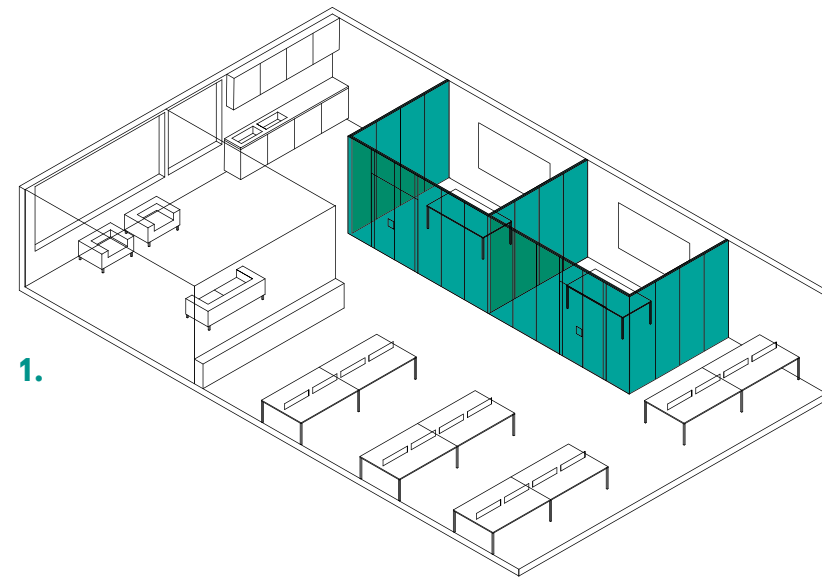
ОБЛАСТИ ПРИМЕНЕНИЯ

- офисы
- гостиницы
- учебные классы
- игровые зоны
- образовательные учреждения
- дошкольные учреждения
- выставочные комплексы
- информационные пространства
- торговые площади
- кафе, рестораны
- загородные комплексы
- коттеджи
- квартиры свободной планировки

КОНСТРУКЦИЯ

Трансформируемые перегородки SmartWall состоят из:


1. отдельных, не связанных друг с другом стеновых элементов - секций
2. алюминиевой потолочной направляющей – трека
3. места складирования секций – паркинга



СПОСОБЫ ДЕЛЕНИЯ ПРОСТРАНСТВА

1. полностью закрытые перегородки
2. частично открытые перегородки
3. полностью сложенные перегородки

НАШИ ПРЕИМУЩЕСТВА

-  специализированное дизайн-бюро
-  профессиональные монтажные бригады
-  постгарантийное обслуживание
-  складской запас комплектующих



4 с 2004

продукта в линейке систем SmartWall

года в России работает производство трансформируемых стен полного цикла

БОЛЕЕ 2000

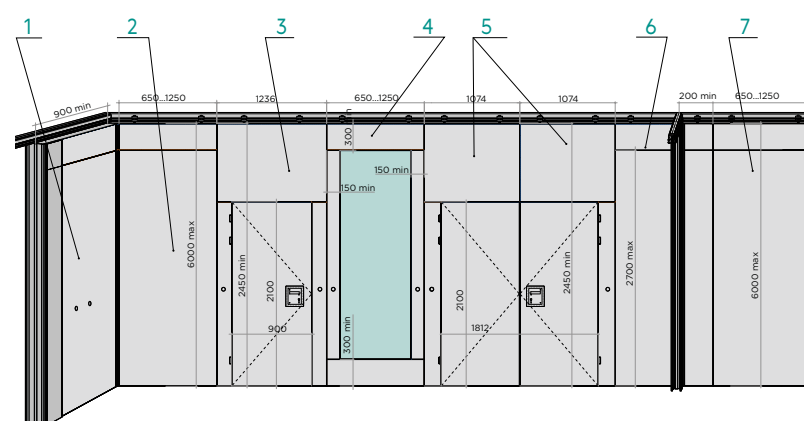
проектов с использованием раздвижных стен

SmartWall – первый производитель трансформируемых систем перегородок в России. Первая перегородка была выпущена в 2004 году. Следуя за мировым опытом и последними тенденциями на рынке звукоизолирующих стен, SmartWall на сегодняшний день – единственное производство полного цикла в России.

H7/H7K SMARTWALL

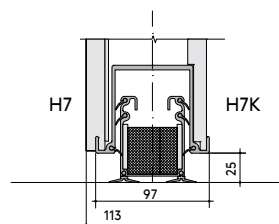
ТЕХНИЧЕСКИЕ ХАРАКТЕРИСТИКИ

	H7	H7K
высота	до 7 м	
звукоизоляция	42 - 54 dB	
толщина перегородки/ толщина телескопического добора	113 / 143 мм	98 / 123 мм
дверь однопольная	900 x 2100 мм	
дверь двупольная	1800 x 2100 мм	
магнитная полоса	+	+

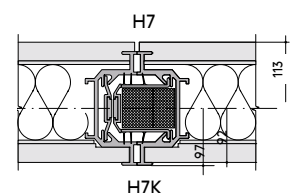


1. секция с добором
2. Г-секция
3. секция с однопольной дверью
4. секция со встроенным окном
5. секция с двупольной дверью
6. Т-секция
7. средняя секция

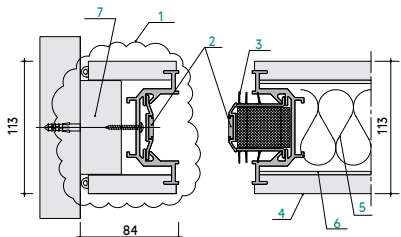
Вертикальный разрез места примыкания секции к полу



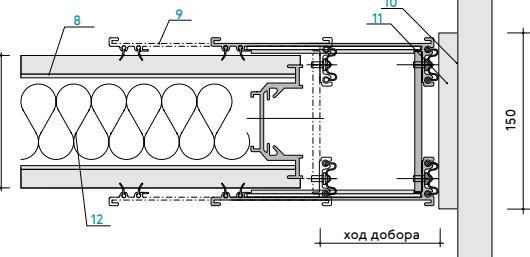
Горизонтальный разрез места примыкания двух секций друг к другу. За счет фрезеровки на торцах панелей профиль по периметру секции скрыт.



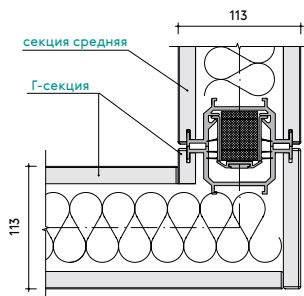
Примыкание к стене первой секции (горизонтальное сечение)



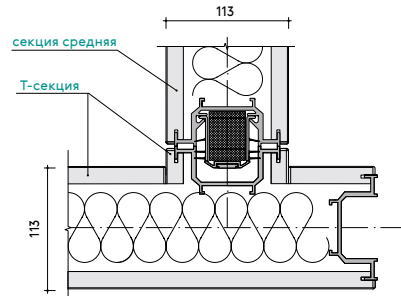
Примыкание к стене последней секции (горизонтальное сечение)



Г-образное примыкание под углом 90°



Т-образное примыкание под углом 90°



1. пристенный профиль в сборе
2. магнитная полоса
3. мягкий уплотнитель
4. отделочный материал
5. звукоизоляционный материал
6. звукоизоляционный материал
7. деревянный брус
8. звукоизоляционный материал
9. телескопический элемент
10. клей
11. пристенная панель
12. звукоизоляционный материал



БОЛЬШОЙ ТЕАТР

Бетховенский зал — это новая концертная площадка Большого театра. Одна из главных ценностей зала — его акустика. Перегородки SmartWall в считанные минуты превращают зал в площадку для репетиций, где одновременно могут настраивать инструменты 130 музыкантов. Установлена конструкция по дуге — каждая секция примыкает к соседней под углом примерно 4 градуса, а в середине установлен подиум.

перегородки: SmartWall H7

тип покрытия: ЛДСП

высота: 5500 мм

звукоизоляция: 54 dB

Система SmartWall H7 имеет усиленный каркас, максимальную высоту до 7 метров и звукоизоляцию до 54 дБ. Система снабжена специальными многослойными уплотнителями и магнитной лентой для обеспечения плотного смыкания и повышенного уровня звукоизоляции. Это идеальное решение для применения в офисах класса А+, гостиницах, театрах, концертных и конференц-залах, в школах и университетах, в спортивных клубах и на стадионах — в помещениях, где требуется повышенная звуко-

изоляция. В системе могут быть как одностворчатые, так и двустворчатые двери. В качестве дополнительной опции можно заказать окна в секциях. Разнообразное заполнение секций: от стандартных покрытий ЛДСП, МДФ, шпоном до оформления тканями, обоями и др.



ШКОЛА-ИНТЕРНАТ МГУ ИМ. М.В.ЛОМОНОСОВА ДЛЯ ОДАРЕННЫХ ДЕТЕЙ

Уникальный новаторский проект, ориентированный на решение актуальных образовательных задач. Образовательные классы оснащены акустическими трансформируемыми перегородками SmartWall H7, которые создают как отдельные кабинеты, так и объединяются в одно большое пространство. По дизайн-проекту архитекторов все помещения максимально залиты естественным светом за счет применения стеклянных конструкций. Раздвижные перегородки, выполненные в едином цветовом решении с остальными системами перегородок, также дополнены прочными стеклянными «окнами». Широкое обрамление в глухом материале обеспечивает надежность, светопрозрачные вставки визуально увеличивают пространство и пропускают больше света.

перегородки: SmartWall H7

тип покрытия: МДФ окрашенный по RAL

высота: 2650 мм

звукоизоляция: 42 dB



ГОСТИНИЧНО-РЕСТОРАННЫЙ КОМПЛЕКС «ЕВРОПА»

Четырехзвездочный гостинично-ресторанный комплекс «Европа» расположен в самом центре Казани, на пешеходной улице Петербургская. Монументальная с европейским духом раздвижная акустическая система SmartWall H7 является неотъемлемой частью ресторана. Идея пятиметровой перегородки заключается в организации пространства, разделив его на отдельный изолированный банкетный зал при необходимости. Особенностью данной перегородки является заполнение секций панелями МДФ, облицованными натуральным шпоном, которым декорировали пространство ресторана — коридоры, стены и мебель.

перегородки: SmartWall H7

тип покрытия: шпон

высота: 3200 мм

звукоизоляция: 54 dB



ТЕАТР ПЕТРА ФОМЕНКО

Занавес, задник сцены и элемент декораций – именно этот комплекс необычных функций несет в себе раздвижная перегородка SmartWall H7 в театре «Мастерская Петра Фоменко». Для воплощения архитектурной идеи раздвижную перегородку пришлось крепить к вертикальной стене, а не перекрытиям потолка, как это делается обычно. Для того, чтобы массивные секции (каждая из которых 5,2м в высоту и около метра в ширину) были надежно подвешены и правильно функционировали, инженерам пришлось создать особые элементы крепления трека.

перегородки: SmartWall H7

тип покрытия: ЛДСП

высота: 5200 мм

звукоизоляция: 48 дБ

IT-КОМПАНИЯ, Г. МОСКВА

Разработанный дизайн-проект демонстрирует стилистическую линию, объединяющую современный стиль с элементами лофта и хай-тека. Малая переговорная комната рассчитана на 8-10 мест. Однако периодически в офисе устраиваются конференции и рабочие встречи, в которых принимает участие до 30 человек. Раздвижная акустическая перегородка SmartWall H7 с встроенной дверью позволяет совмещать два помещения в одном. Она может открываться посекционно, закрываться наглухо или сложиться полностью и убраться в стены.

перегородки: SmartWall H7

тип покрытия: ЛДСП

высота: 3500 мм

звукоизоляция: 48 дБ



ЭКСПЕРИМЕНТАЛЬНАЯ ШКОЛА В НЕКРАСОВКЕ

Школа является самой большой в России: она рассчитана на 2100 мест. При её проектировании и строительстве было реализовано множество инновационных решений.

Опыт нашей компании в сфере раздвижных перегородок пригодился для реализации идеи трансформируемости пространства. Трансформируемые стены 6-метровой высоты с глухим заполнением установлены в двух спортзалах на 2 этаже школы. Это позволяет легко разделить их и проводить занятия спортом у двух классов одновременно.

перегородки: SmartWall H7

тип покрытия: стекломagneзит + HPL

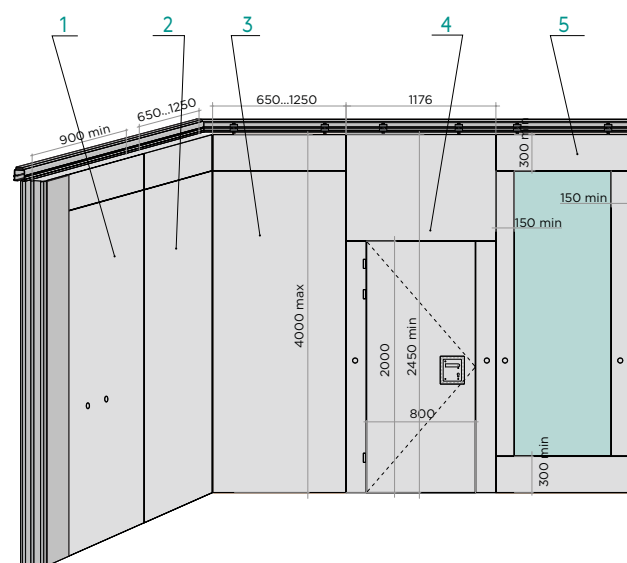
высота: 5890 мм

звукоизоляция: 42 dB

H5/H5K/H5F SMARTWALL

ТЕХНИЧЕСКИЕ ХАРАКТЕРИСТИКИ

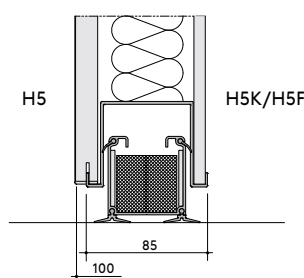
	H5K	H5F	H5
высота	до 4 м		
звукоизоляция	32 - 42 dB		
толщина перегородки/ толщина телескопического добора	85/100 мм		100/123 мм
дверь однополюсная	-	-	800 x 200 мм
дверь двухполюсная	-	-	-
магнитная полоса	-	-	-



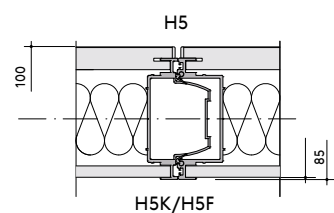
1. секция с добором
2. секция средняя
3. секция примыкающая
4. секция с однополюсной дверью
5. секция со встроенным окном



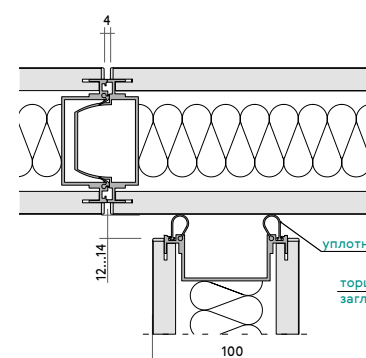
Вертикальный разрез места примыкания секции к полу



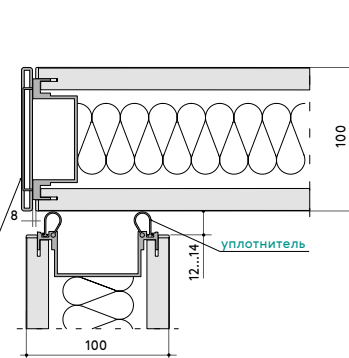
Горизонтальный разрез места примыкания двух секций друг к другу.



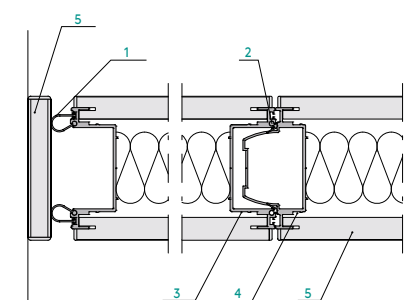
Т-образное примыкание



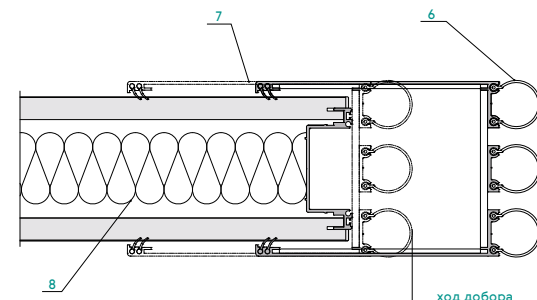
Г-образное примыкание



Примыкание к стене первой секции



Примыкание к стене последней секции



1. уплотнитель примыкания к стене
2. алюминиевый профиль
3. вертикальный профиль каркаса «паз»
4. вертикальный профиль каркаса «шип»
5. ЛДСП 16 мм
6. уплотнитель телескопического добора
7. телескопический добор (прижим к стене)
8. звукоизоляционный материал

ОФИС КОМПАНИИ AVITO

Дизайн офиса, названный «Avito Яхта», разработало архитектурное бюро ABD architects. В переговорных и учебных классах располагаются перегородки SmartWall H5K с яркой отделкой тканью KVADRAT. Уровень звукоизоляции перегородок в ткани - 42 Дб. Также в качестве заполнения использовались маркерные доски, напоминающие белоснежную поверхность яхт, на них можно рисовать маркером с обеих сторон.

перегородки: SmartWall H5K

тип покрытия: ткань/МДФ с HPL

высота: 2750 мм

звукоизоляция: 42 dB



Трансформируемые перегородки систем H5/H5K/H5F подходят для помещений с высотой потолков до 4 метров, обеспечивая звукоизоляцию до 42 дБ. Для помещений с требованием к классу пожарной опасности K0 (45) в линейке SmartWall есть продукт H5F, разработанный специально для таких учреждений как детские сады, школы, учебные заведения.



УЧЕБНЫЙ ЦЕНТР ПОВЫШЕНИЯ КВАЛИФИКАЦИИ

Пять этажей занимает центр обучения и повышения квалификации для сотрудников банка. 42 учебных аудитории способны одновременно принять до 900 учащихся. Оснащение классов перегородками SmartWall позволяют использовать пространство с максимальной отдачей и при необходимости быстро и легко трансформировать помещения.

перегородки: SmartWall H5

тип покрытия: МДФ + НРЛ

высота: 2700 мм

звукоизоляция: 42 dB



ТЕЛЕКОМПАНИЯ НТВ

Предельно функциональным элементом офиса стала перегородка SmartWall H5. Раздвижная система в считанные минуты превращает просторный конференц-зал, занимающей пол этажа в три обособленные переговорные с идеальным уровнем звукоизоляции. А панели перегородки, облицованные белым ЛДСП в соответствии со всей палитрой офиса, могут служить не только стенами, но и экраном для проецирования изображения.

перегородки: SmartWall H5

тип покрытия: ЛДСП

высота: 2750 мм

звукоизоляция: 38 dB



ЧАСТНЫЙ ИНТЕРЬЕР

Перегородка SmartWall H5 разделяет пространство гостиной в квартире со свободной планировкой на 2 изолированные комнаты. Благодаря небольшому весу секций перегородки, превратить одно помещение в два не составляет большого труда. Отделка секций перегородок тканью влияет на акустические характеристики помещения, улучшая звукоизоляцию.

перегородки: SmartWall H5

тип покрытия: ткань

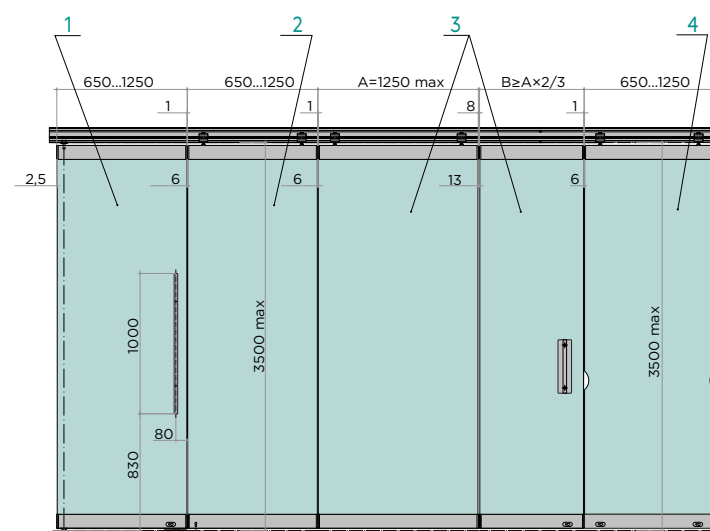
высота: 2890 мм

звукоизоляция: 38 dB

G5 SMARTWALL

ТЕХНИЧЕСКИЕ ХАРАКТЕРИСТИКИ

	G5
высота	до 3,5 м
звукоизоляция	не регламентируется
толщина перегородки/ толщина профиля	10/12 мм, 40 мм по профилю
дверь однопольная	2/3 средней секции по ширине перегородки
дверь двупольная	по высоте перегородки



- 1. дверь стационарная
- 2. секция средняя
- 3. секция с дверью мобильной
- 4. секция средняя с вырезами для рук



LAND ROVER

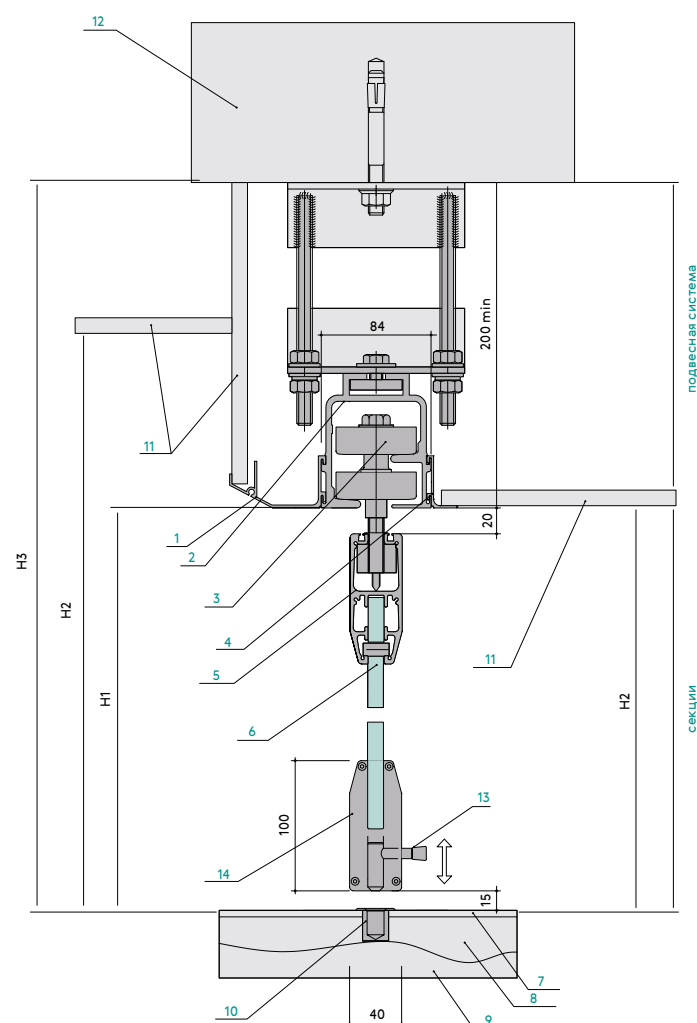
Современный интерьер офиса роскошных внедорожников подчеркивают стеклянные трансформируемые перегородки SmartWall. Система помогает максимально эффективно разграничить пространство большого конференц-зала, разделяя его, при необходимости, на два отдельных учебных класса.

перегородки: SmartWall G5

тип покрытия: стекло 10 мм

высота: 3000 мм

звукоизоляция: не регламентируется



- 1. U – профиль
- 2. трек (двухроликовый)
- 3. ролик
- 4. L – профиль
- 5. верхний профиль
- 6. стекло закаленное * (толщина 10 - 12 мм)
- 7. чистовой пол (паркет, ковролин...)
- 8. выравнивающая стяжка
- 9. пол без отделки
- 10. ответная часть в пол
- 11. подвесной потолок
- 12. перекрытие
- 13. шпингалет
- 14. нижний профиль

* – возможны различные варианты стекла (марка M1, Сатинато, тонирование в массе и т.д)

H1 – высота перегородки (3500 мм)
H2 – высота до навесного потолка
H3 – высота до перекрытия

Секции цельностеклянных раздвижных стен изготавливают из закаленного стекла толщиной 10-12 мм, которое сверху и снизу обрамлено алюминиевым профилем 100x40 мм. Секции всегда крепятся на два ролика, фиксация секций происходит за счет шпингалетов, в перегородке возможно применение как стационарных, так и мобильных дверей. Применяется для организации входных пространств в магазинах, дизайнерского оформления интерьеров и там, где требуется зонирование пространства, но нет требований к звукоизоляции. Возможны применения различных рисунков на стекле с помощью пленки, пескоструйной обработки и фотопечати.



НЕФТЕГАЗОВАЯ КОМПАНИЯ

Переговорным в офисе данной компании было уделено особое внимание – ведь здесь всегда много встреч с партнерами и часто приезжают работать сотрудники подразделений компании из других стран. Поэтому было решено создать специально выделенную зону, отделив ее от рабочей. Пространство требовалось создать многофункциональным и подходящим для разного рода мероприятий: от официальных встреч с высшим руководством и общих собраний сотрудников до переговоров тет-а-тет и общения в неформальной обстановке.

перегородки: SmartWall G5

тип покрытия: стекло 10 мм

высота: 2700 мм

звукоизоляция: не регламентируется



МАГАЗИН

Витрины магазина оформлены стеклянными раздвижными перегородками SmartWall. Для оборудования зоны арендаторов, в которой располагаются коммерческие магазины, самое эффективное решение – стеклянные перегородки SmartWall G5, позволяющие легко и быстро организовать отдельные закрывающиеся секции магазинов.

перегородки: SmartWall G5

тип покрытия: стекло 10 мм

высота: 3000 мм

звукоизоляция: не регламентируется



CALZEDONIA

В комнаты для обучения персонала и кафетерий нового офиса установлены раздвижные перегородки SmartWall. Особенностью перегородок этой модели является их быстрая трансформация. Она позволила добиться максимальной эргономики пространства. Использование SmartWall на выбранном участке офиса будет служить максимально оперативному разделению пространства на несколько зон.

перегородки: SmartWall G5

тип покрытия: стекло 12 мм

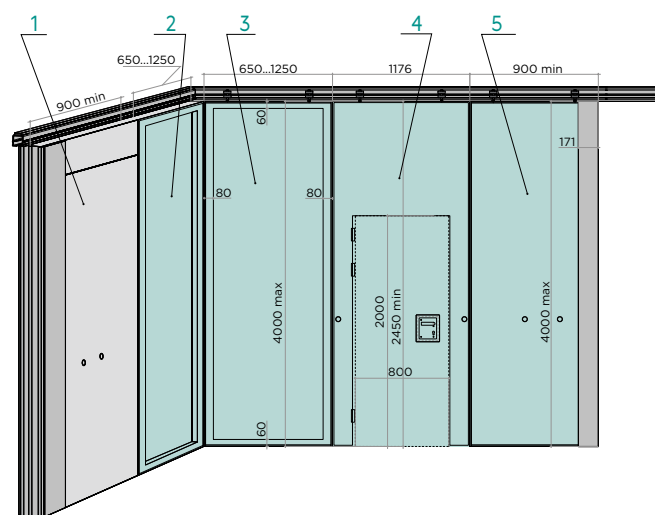
высота: 3500 мм

звукоизоляция: не регламентируется

WG5 SMARTWALL

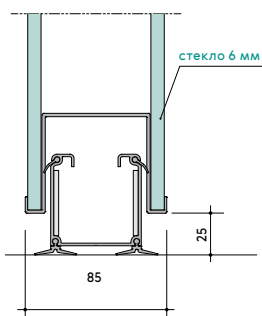
ТЕХНИЧЕСКИЕ ХАРАКТЕРИСТИКИ

	WG5
высота	до 3 м
звукоизоляция	37 - 39 dB
толщина перегородки/ толщина телескопического добора	85/100 мм
дверь однопольная	800 x 2000 мм
дверь двупольная	-
магнитная полоса	-

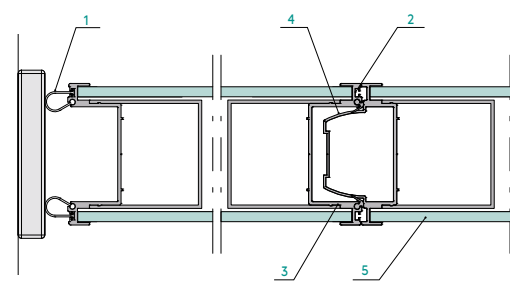


1. секция с добором (глух.)
2. секция средняя
3. секция средняя с торцевой заглушкой
4. секция с однопольной дверью
5. секция с добором (непрозрачное стекло)

Вертикальный разрез места примыкания секции к полу

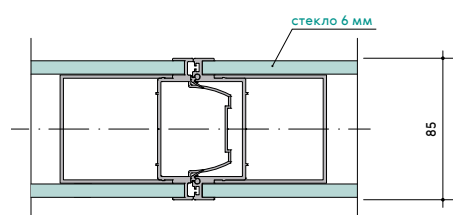


SmartWall WG5 примыкание к стене первой секции

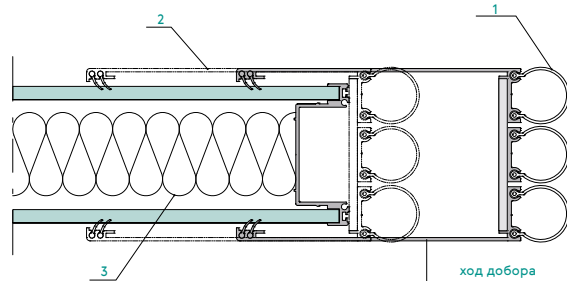


1. уплотнитель примыкания к стене
2. уплотнитель стыка секции
3. вертикальный профиль каркаса («паз»)
4. вертикальный профиль каркаса («шип»)
5. стекло закаленное 6 мм

Горизонтальный разрез места примыкания двух секций друг к другу. Профиль рамы обеспечивает защиту стекла на торцах и углах лицевой панели.

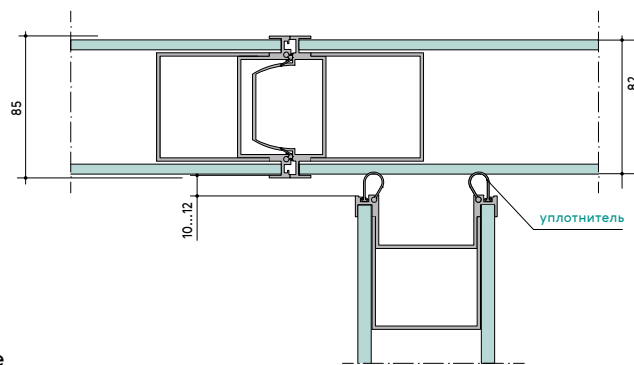


SmartWall WG5 примыкание к стене последней секции (секция выполняется из непрозрачных материалов)

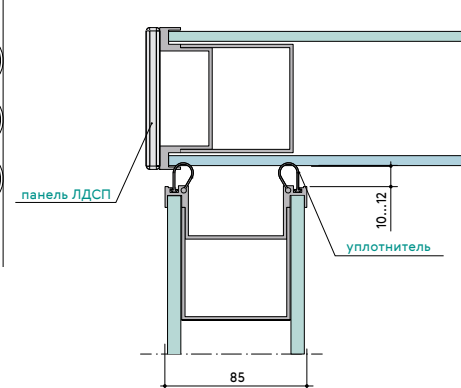


1. уплотнитель телескопического добора
2. телескопический добор (прижим к стене)
3. звукоизоляционный материал

T-образное примыкание



Г-образное примыкание



МОЁТ HENNESSY

В офисе одного из старейших и известнейших французских коньячных домов Hennessy был реализован колоссальной сложности проект – стеклянные звукоизоляционные системы WG5. В системе совместили по желанию заказчика глухие двери разных цветов со стороны офиса и коридора и стеклянные секции.

перегородки: SmartWall WG5

тип заполнения: стекло 6 мм

высота: 3000 мм

звукоизоляция: 37 dB

Стеклянные раздвижные стены со звукоизоляцией SmartWall WG5. Заполнение: двойное прозрачное закаленное стекло толщиной 6 мм, перегородки обладают хорошей звукоизоляцией, секции имеют телескопические пороги, возможно применение одностворчатых дверей.



AVITO

Для проекта Avito создана акустическая раздвижная система SmartWall WG5 с остекленными дверными секциями со светопрозрачными полотнами и звукоизоляцией до 40 ДБ! Применение светопрозрачного дверного полотна в таких решениях – настоящая инновация. Дверное полотно является полноценной частью секции, используется специальная фурнитура в плоскости полотна, дверная секция складывается в паркинг аналогично средним секциям. Перегородка выполнена с максимальным остеклением – обрамление двойного остекления всего по 10 см по бокам и 30 см сверху, а ее толщина составляет всего 85 мм!

перегородки: SmartWall WG5

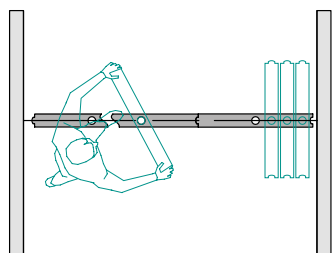
тип заполнения: стекло 6 мм с пленкой

высота: 2700 мм

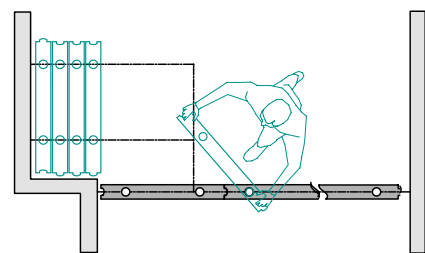
звукоизоляция: 37 dB

ПАРКИНГИ

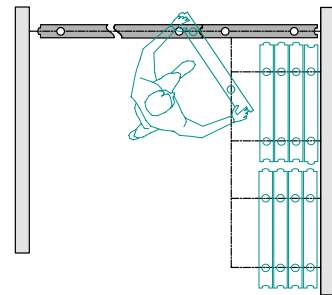
однороликовый паркинг



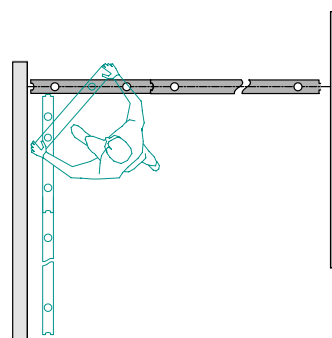
двухроликовый паркинг



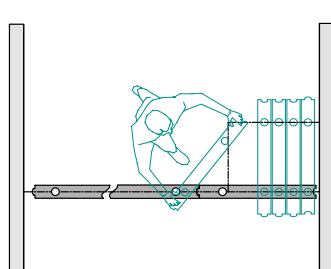
двухроликовый паркинг



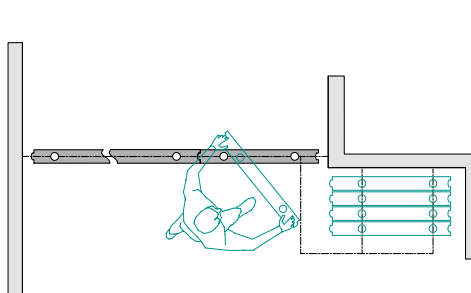
двухроликовый паркинг



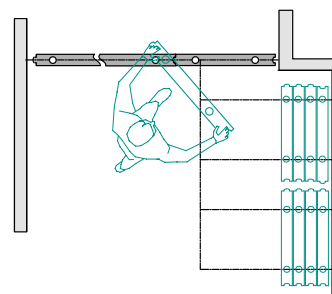
двухроликовый паркинг



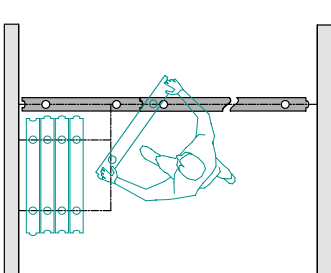
двухроликовый паркинг



двухроликовый паркинг



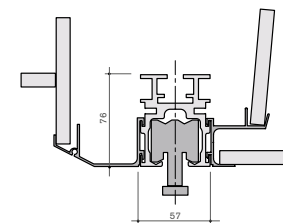
двухроликовый паркинг



* Представлены самые распространенные типы парковок секций.

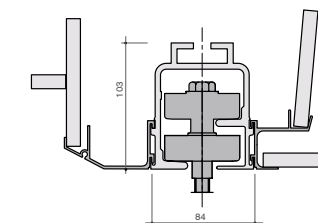
ТРЕКИ

ОДНОРОЛИКОВЫЙ ТРЕК



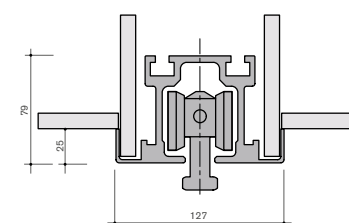
Предельно допустимая нагрузка на ролик не более 180 кг.

ДВУХРОЛИКОВЫЙ ТРЕК



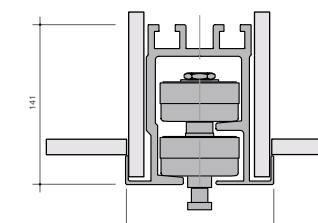
Предельно допустимая нагрузка на пару роликов не более 450 кг.

ОДНОРОЛИКОВЫЙ ТРЕК УСИЛЕННЫЙ



Предельно допустимая нагрузка на ролик не более 400 кг.

ДВУХРОЛИКОВЫЙ ТРЕК УСИЛЕННЫЙ



Предельно допустимая нагрузка на пару роликов не более 650 кг.

МАТЕРИАЛЫ



магнитно-маркерное покрытие



окраска



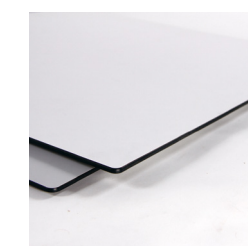
стекло



ткань



шпон, ЛДСП



HPL-пластик

ТЕХНИЧЕСКИЕ ХАРАКТЕРИСТИКИ ПЕРЕГОРОДОК SMARTWALL

максимальная высота секции

параметры перегородки	SmartWall H5K	SmartWall H5F	SmartWall H5	SmartWall H7	SmartWall H7K	SmartWall G5	SmartWall WG5
	глухие			глухие, премиум сегмент		цельностеклянные	двойное стекло со звуко-изоляцией
параметры горючести	—	K0 (45)	—	—	—	—	—
однороликовый (76x57 мм)	3,5 м			3,5 м		—	—
двухроликовый (103x84 мм)	4 м			6 м		3,5 м	3 м
однороликовый усиленный (76x57 мм)	—		4 м	4,5 м		—	—
двухроликовый усиленный	—			7 м		—	—
минимальная высота перегородки	1,8 м						
толщина перегородки / толщина телескопического добора	85/100 мм	100/123 мм	113/143 мм	98/123 мм		10/12 мм, 40 мм по профилю	85/100 мм
ширина секции	900-1250 мм						
масса 1 кв. м. перегородки в зависимости от звуко-изоляции	32 dB	35 кг	—	—	—	не нормируется, масса со стеклом 10 мм - 30 кг/м2, масса со стеклом 12 мм - 35 кг/м2	—
	34 dB	—	40 кг	—	—		55 кг
	37 dB	—	—	—	—		—
	39 dB	—	—	45 кг	50 кг		—
	42 dB	—	—	—	50 кг		—
54 dB	—	—	—	70 кг	—	—	
обрамление алюминиевым профилем	+		—	—	+	—	+
дверь однопольная, условный проход	—		800x2000 мм	900x2100 мм		2/3 средней секции по ширине перегородки	800x2000 мм
дверь двухпольная, условный проход	—		—	1800x2100 мм		по высоте перегородки	—
минимальная высота перегородки с дверью	—		2350 мм	2450/2550 мм			2350 мм
дверь однопольная, стационарная, условный проход	—		—	—		+	—
секции с окнами	—		+		+		
фиксация секций	с помощью выдвигаемых порогов "верх-низ"					шпингалетами в пол	с помощью выдвигаемых порогов "верх-низ"
материал отделки добора	анодированный Al без возможности покраски			пластик / шпон / RAL		—	анодированный Al
магнитная полоса на стыке секций	—			+		—	

АДРЕСА ПРЕДСТАВИТЕЛЬСТВ

РОССИЯ

**МОСКВА
NAYADA-МОСКВА**
121059, г. Москва, Бережковская 16а
Тел./факс: +7 (495) 933-10-55
Тел.: 8 (800) 550-13-45
e-mail: office@nayada.ru
www.nayada.ru

**ЕКАТЕРИНБУРГ
NAYADA-ЕКАТЕРИНБУРГ**
620014, г. Екатеринбург, БЦ «Суворов»,
ул. Радищева 6а, офис 2902
Тел./факс: +7 (343) 287-01-00
e-mail: ekaterinburg@nayada.ru
www.nayada-ekaterinburg.ru

**КАЗАНЬ
NAYADA-КАЗАНЬ**
420097, г. Казань, ул. Достоевского, д. 66/17
Тел./факс: +7 (843) 5-248-048
Тел.: +7 (843) 5-248-148
e-mail: kazan@nayada.ru
www.nayada-kazan.ru

**КРАСНОДАР
NAYADA-КРАСНОДАР**
350000, г. Краснодар,
ул. Коммунаров, д. 76, 7 этаж
Тел.: +7 (861) 992-58-77
e-mail: krasnodar@nayada.ru
www.nayada-krasnodar.ru

**КРАСНОЯРСК
NAYADA-КРАСНОЯРСК**
660077, Красноярск,
ул. Авиаторов, д. 23 «А», 4 этаж
Тел.: +7 (391) 277-10-63, 277-10-73
e-mail: krasnoyarsk@nayada.ru
www.nayada-krasnoyarsk.ru

**НИЖНИЙ НОВГОРОД
NAYADA-НИЖНИЙ НОВГОРОД**
603057, г. Нижний Новгород,
ул. Нартова, д. 6, оф. 605
Тел./факс: +7 (831) 278-66-84,
278-66-85, 278-66-86
e-mail: nnovgorod@nayada.ru
www.nayada-nn.ru

**НОВОСИБИРСК
NAYADA-НОВОСИБИРСК**
630091, г. Новосибирск,
ул. Советская, д. 64, оф. 603
Тел.: +7 (383) 334-00-39
e-mail: novosibirsk@nayada.ru
www.nayada-nsk.ru

**ПЕРМЬ
NAYADA-ПЕРМЬ**
614000, г. Пермь, ул. Монастырская, 95г
Тел.: +7 (342) 206-70-80, 206-39-20, 215-57-86
e-mail: info@nayada.perm.ru
www.nayada-perm.ru

**РОСТОВ-НА-ДОНУ
NAYADA-РОСТОВ-НА-ДОНУ**
344000, г. Ростов-на-Дону,
ул. Доватора, 197, офис 205 А
Тел.: +7 (863) 237-27-15, 237-27-13
e-mail: rostov-na-donu@nayada.ru
www.nayada-rostov.ru

**САМАРА
NAYADA-САМАРА**
443086, г. Самара, ул. Ерошевского, 3, оф. 308
Тел.: +7 (846) 2-790-890 (многоканальный)
e-mail: info@nayada-samara.ru
www.nayada-samara.ru

**САНКТ-ПЕТЕРБУРГ
NAYADA-САНКТ-ПЕТЕРБУРГ**
191119, Санкт-Петербург,
ул. Марата 69/71, корпус В, офис 203
Тел./факс: +7 (812) 449-1090
e-mail: info@nayadaneva.ru
www.nayada-neva.ru

**ТЮМЕНЬ
NAYADA-ТЮМЕНЬ**
625048, г. Тюмень, ул. Харьковская, 27
Тел./факс: (3452) 59-31-49, 59-31-59
e-mail: tumen@nayada.ru
www.nayada-tumen.ru

**СУРГУТ
NAYADA-СУРГУТ**
628403, г. Сургут,
ХМАО, ул. Профсоюзов, 51/1, 2 эт. офис 2
Тел.: +7 (922) 044-91-05
e-mail: surgut@nayada.ru
www.nayada-surgut.ru

**ЧЕЛЯБИНСК
NAYADA-ЧЕЛЯБИНСК**
Тел.: +7 (909) 077-13-93
e-mail: chelyabinsk@nayada.ru
www.nayada-chelyabinsk.ru

**ОМСК
NAYADA-ОМСК**
644089, г. Омск,
проспект Мира 69г, офис 103, 1 этаж
Тел.: +7 (932) 328-41-80
e-mail: sibir@nayada.ru
www.nayada-omsk.ru

**РЕСПУБЛИКА КРЫМ
NAYADA-КРЫМ**
Республика Крым,
г. Ялта, ул. Пушкинская, д. 17, оф. 5
Тел.: +7 (918) 39-23-715
e-mail: crimea@nayada.ru
www.nayada-crimea.ru

ИТАЛИЯ

**ВЕРОНА
NAYADA-ВЕРОНА**
via Crivellin 9/k 37010 Affi - VERONA - ITALY
Тел./факс: +39 045 72-38-520
Тел.: +39 050 76-20-014
e-mail: info@nayada.com
www.nayada.com

БЕЛАРУСЬ

**МИНСК
NAYADA-МИНСК**
220035, Минск,
Беларусь, ул. Тимирязева, д. 65А, оф. 530
Тел.: +375 17 369-70-24, 209-02-51, 205-89-67
e-mail: minsk@nayada.ru
www.nayada.by

МОЛДОВА

**КИШИНЕВ
NAYADA-КИШИНЕВ**
off. 204, bloc 2/4, Studentilor str-la, MD-2020,
Chişinău, Moldova
Тел./факс: +373 (22) 240307
e-mail: office@nayada.md
www.nayada.md

КАЗАХСТАН

**АЛМАТЫ
NAYADA-АЛМАТЫ**
050008, г. Алматы,
Казахстан, ул. Толе би, д. 187, 2 этаж
Тел./факс: +7 (727) 395-46-09, 395-46-10, 395-46-11
e-mail: info@nayada.kz
www.nayada.kz

**АСТАНА
NAYADA-АСТАНА**
010000, г. Астана,
ул. Бараева, 16, блок В, 3 этаж, офис 3
Тел./факс: +7 (7172) 59-26-86, 59-26-70
e-mail: info@nayada-astana.kz
www.nayada-astana.kz

УКРАИНА

**КИЕВ
NAYADA-КИЕВ**
01032, г. Киев, ул. Жиланская, 146, офис 411
Тел.: +380 (44) 247-69-55 (57)
e-mail: kiev@nayada.ru
www.nayada.ua

САУДОВСКАЯ АРАВИЯ

**ЭР-РИЯД
NAYADA MIDDLE EAST CO.**
Саудовская Аравия
Почтовый ящик № 26700 Эр-Рияд 11496
Тел.: +966 11 4886699
Факс: +966 11 4886600

